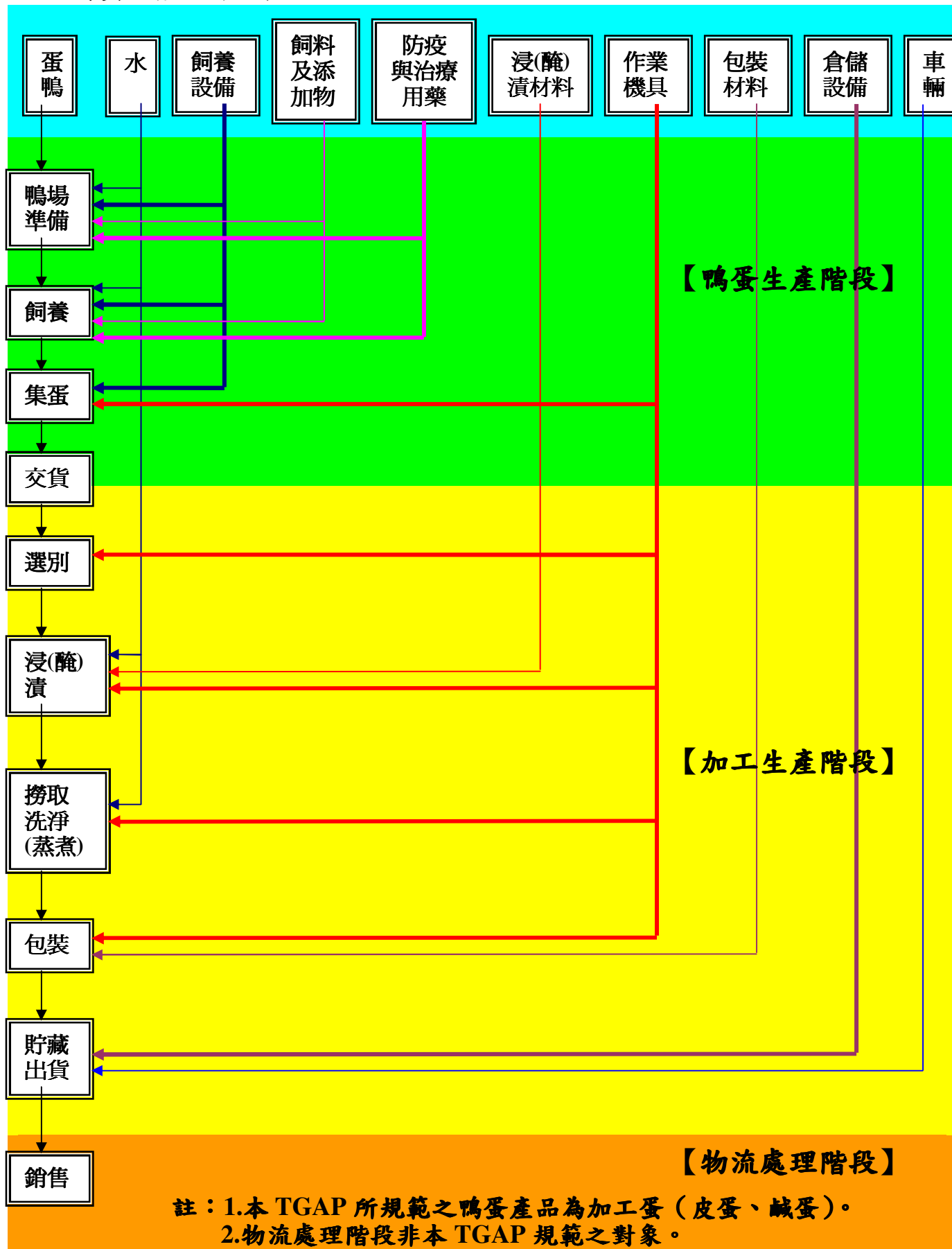


鴨蛋－臺灣良好農業規範 (TGAP)
(96 年版)

目 次

	頁次
一、鴨蛋生產流程圖.....	2
二、風險管理表.....	3
三、查核表.....	5
四、相關附件.....	8
表 4.1 蛋鴨引進與鴨舍一覽表.....	8
表 4.2 生產管理日報表.....	8
表 4.3 飼料或及衛生保健紀錄表.....	9
表 4.3.1 飼料或及衛生保健紀錄表.....	9
表 4.3.2 飼料或及衛生保健紀錄憑證粘貼欄.....	9
表 4.4 鴨蛋交貨紀錄表.....	10
表 4.5 原料蛋交貨單.....	10
表 4.6 原料蛋進貨紀錄表.....	11
表 4.7 加工蛋生產紀錄表.....	11
表 4.8 加工蛋包裝紀錄表.....	12
表 4.9 加工蛋出貨紀錄表.....	12
表 4.10 加工廠每日檢查項目表.....	13
表 4.11 加工蛋檢驗分析表及其他憑證粘貼欄.....	14

一、鴨蛋生產流程圖



註：1.本 TGAP 所規範之鴨蛋產品為加工蛋（皮蛋、鹹蛋）。
 2.物流處理階段非本 TGAP 規範之對象。
 3.（）：實際作業無此項者免於查驗。

二、風險管理表

生產流程	管理對象	危害因子	引發危害之原因	因應對策(方法)	憑證及紀錄文件	備註
鴨場準備、飼養	■蛋鴨	■病原微生物	■攜入傳染 ■交叉污染	■由衛生管理良好之種(中)鴨場引進 ■加強批次管理	■蛋鴨引進與鴨舍一覽表(表4.1) ■生產管理日報表(表4.2) ■飼料或衛生管理紀錄表(表4.3)	
	■水	■病原微生物	■供水淤積孳生病媒	■保持供水清淨、流動或定時換水	■生產管理日報表(表4.2)	
	■飼養設備	■病原微生物	■清潔及消毒不當 ■交叉污染	■確實清潔及消毒 ■加強資材與設備管理	■生產管理日報表(表4.2) ■飼料或衛生管理紀錄表(表4.3)	
	■飼料與添加物	■非法使用之飼料添加物 ■病原微生物及其毒素	■非法使用 ■交叉污染	■由已獲得HACCP或ISO22000認證之飼料工廠購買飼料，或由飼料廠出具「無非法飼料添加物」及「品質保證」切結書 ■避免飼料運輸或管線交叉污染	■生產管理日報表(表4.2) ■飼料工廠出具之證明書或切結書 ■飼料或衛生管理紀錄表(表4.3)	
	■防疫與治療藥物	■藥品及消毒劑變質或失效 ■化學性危害 ■藥物殘留	■藥品及消毒劑儲存不當 ■消毒劑使用不當 ■藥品使用不當	■適當儲存管理 ■遵照消毒劑標示之用量及使用方法 ■遵照獸醫師處方及藥品標籤指示之用法、用量、停藥期等注意事項	■生產管理日報表(表4.2) ■飼料或衛生管理紀錄表(表4.3)	
集蛋	■飼養設備 ■作業機具	■微生物及異物污染	■飼養設備及作業機具清潔未確實	■加強維護飼養設備及作業機具之清潔	■生產管理日報表(表4.2)	
交貨	■原料蛋	■藥物及非法著色劑殘留	■原料蛋供應場飼養管理不當	■選擇優良蛋鴨飼養場購買原料 ■不符標準不得為原料蛋	■交貨紀錄表(表4.4) ■原料蛋交貨單(表4.5) ■原料蛋進貨紀錄表(表4.6) ■檢測證明或無藥物及非法著色劑殘留切結書	
選別	■作業機具	■異物污染	■清潔作業未確實	■加強維護作業機具之清潔	■加工廠每日檢查項目表(表4.10)	手工選別無此項

浸(醃)漬、撈取及洗淨(蒸煮)	■ 浸(醃)漬材料	■ 重金屬污染	■ 浸(醃)漬材料管理不當 ■ 浸(醃)漬配方不當	■ 選擇良好之浸(醃)漬材料供應者 ■ 浸(醃)漬材料適當儲藏管理 ■ 操作員工定時教育訓練(材料性質、準確秤量及添加順序等) ■ 產品重金屬含量監控	■ 浸(醃)漬材料購入證明 ■ 加工廠每日檢查項目表(表4.10) ■ 教育訓練紀錄 ■ 產品重金屬含量檢測證明	
	■ 作業機具	■ 異物污染	■ 清潔作業未確實 ■ 使用不適當浸(醃)漬桶	■ 加強維護作業機具之清潔 ■ 選用適當材質之浸(醃)漬桶	■ 加工廠每日檢查項目表(表4.10) ■ 浸(醃)漬桶材質證明	
	■ 水	■ 微生物、重金屬等污染	■ 用水遭污染	■ 水質須符合飲用水標準	■ 水質檢測證明或自來水繳費收據	使用地下水者須有檢測證明
包裝	■ 作業機具	■ 異物污染	■ 作業機具及環境清潔未確實	■ 加強維護作業機具之清潔	■ 加工廠每日檢查項目表(表4.10)	
	■ 包裝材料	■ 異物污染	■ 包裝材料管理不當	■ 維持包裝材料存放地區之環境清潔及衛生	■ 加工廠每日檢查項目表(表4.10)	
貯藏出貨	■ 倉儲設備	■ 異物污染	■ 髒亂及堆放不當	■ 加強倉儲管理	■ 加工廠每日檢查項目表(表4.10)	
	■ 車輛	■ 異物污染	■ 清潔未確實	■ 加強車輛清潔管理	■ 加工蛋出貨紀錄表(表4.9) ■ 加工廠每日檢查項目表(表4.10)	

- 註：1.產品藥殘檢驗結果應符合行政院衛生署公告之「動物用藥殘留標準」；重金屬含量鉛不超過 0.3ppm、銅不超過 5ppm；非法著色劑(蘇丹紅等)不得檢出。
- 2.加工廠用水之水質應符合飲用水標準，或使用自來水。
- 3.微生物檢驗標準：生菌數少於 3×10^7 CFU/g，另不得檢出病原微生物。
- 4.檢測單位之各產品及檢驗項目能力需通過財團法人全國認證基金會(TAF)認證後，始得進行檢測。
- 5.驗證機構應依據各蛋鴨飼養場之飼養模式及其實際用藥情形進行風險評估，並決定對其實施之檢測項目及頻率。

三、查核表

生產流程	管理對象	查核項目	頻率	日期	查核
鴨場準備、飼養	■蛋鴨	■購入中鴨時是否確認鴨隻日齡？(表 4.1 蛋鴨引進與鴨舍一覽表)	每批次		
		■不同批次及日齡之鴨隻是否有適當區隔？(表 4.1 蛋鴨引進與鴨舍一覽表)	每日		
		■是否記錄飼養期間鴨隻淘汰或死亡隻數及原因？(表 4.2 生產管理日報表)	每日		
	■水	■供水是否順暢？(表 4.2 生產管理日報表)	每日		
		■供水是否清淨？(表 4.2 生產管理日報表)	每日		
	■飼養設備	■是否巡視週邊環境並確認無有害事項發生？(表 4.2 生產管理日報表)	每日		
		■是否進行鴨舍之消毒？(表 4.2 生產管理日報表、表 4.3 飼料或衛生管理紀錄表)	每月		
	■飼料與添加物	■是否有飼料驗收紀錄？(表 4.2 生產管理日報表、表 4.3 飼料或衛生管理紀錄表)	每日		
		■是否確認飼料成分標示？(表 4.2 生產管理日報表、表 4.3 飼料或衛生管理紀錄表)	每日		
		■是否有完整飼料使用紀錄？(表 4.2 生產管理日報表、表 4.3 飼料或衛生管理紀錄表)	每日		
		■是否有添加物驗收紀錄？(表 4.2 生產管理日報表、表 4.3 飼料或衛生管理紀錄表)	每次		
		■是否確認添加物成分標示？(表 4.2 生產管理日報表、表 4.3 飼料或衛生管理紀錄表)	每次		
		■是否有完整添加物使用紀錄？(表 4.2 生產管理日報表、表 4.3 飼料或衛生管理紀錄表)	每次		
	■防疫與治療用藥	■是否有疫苗使用紀錄及獸醫師是否參與？(表 4.2 生產管理日報表、表 4.3 飼料或衛生管理紀錄表)	每次		
		■是否確認使用之疫苗標示？(表 4.3 飼料或衛生管理紀錄表)	每次		
		■是否確認消毒劑成分標示？(表 4.3 飼料或衛生管理紀錄表)	每次		
		■是否有消毒劑驗收紀錄？(表 4.2 生產管理日報表、表 4.3 飼料或衛生管理紀錄表)	每次		
		■鴨舍入口消毒槽是否按時更新消毒劑？(表 4.2 生產管理日報表、表 4.3 飼料或衛生管理紀錄表)	每日		
		■是否有完整用藥紀錄及獸醫師是否參與？(表 4.2 生產管理日報表、表 4.3 飼料或衛生管理紀錄表)	每次		

		<ul style="list-style-type: none"> ■ 是否有藥品驗收紀錄？(表 4.2 生產管理日報表、表 4.3 飼料或衛生管理紀錄表) 	每次		
		<ul style="list-style-type: none"> ■ 是否確認藥品標示？(表 4.3 飼料或衛生管理紀錄表) 	每次		
		<ul style="list-style-type: none"> ■ 用藥期間之產蛋是否分開處理？(表 4.2 生產管理日報表) 	每次		
集蛋	<ul style="list-style-type: none"> ■ 飼養設備 ■ 作業機具 	<ul style="list-style-type: none"> ■ 是否確認產蛋區清潔？(表 4.2 生產管理日報表) 	每日		
		<ul style="list-style-type: none"> ■ 是否確認貯蛋容器之乾淨？(表 4.2 生產管理日報表) 	每日		
交貨	<ul style="list-style-type: none"> ■ 原料蛋 	<ul style="list-style-type: none"> ■ 養鴨場交貨時是否有交貨紀錄？(表 4.4 交貨紀錄表、表 4.5 原料蛋交貨單) 	每批次		
		<ul style="list-style-type: none"> ■ 養鴨場之飼養相關紀錄是否定時提送加工廠？(表 4.2 生產管理日報表、表 4.3 飼料或衛生管理紀錄表) 	每月		
		<ul style="list-style-type: none"> ■ 加工廠之原料蛋是否有進貨紀錄？(表 4.6 原料蛋進貨紀錄表) 	每批次		
		<ul style="list-style-type: none"> ■ 加工廠之原料蛋是否有驗收紀錄？(無藥物及非法著色劑殘留檢測證明或切結書，粘貼於表 4.11 加工蛋檢驗分析及其他憑證粘貼欄) 	每月		
選別	<ul style="list-style-type: none"> ■ 作業機具 	<ul style="list-style-type: none"> ■ 是否確實清潔選別機具？(表 4.10 加工廠每日檢查項目表) 	每日		
浸(醃)漬、撈取及洗淨(蒸煮)	<ul style="list-style-type: none"> ■ 浸(醃)漬材料 	<ul style="list-style-type: none"> ■ 浸(醃)漬材料是否有驗收紀錄？(浸【醃】漬材料購入證明，粘貼於表 4.11 加工蛋檢驗分析及其他憑證粘貼欄) 	每批次		
		<ul style="list-style-type: none"> ■ 浸(醃)漬材料是否妥善儲藏？(表 4.10 加工廠每日檢查項目表) 	每日		
		<ul style="list-style-type: none"> ■ 浸(醃)漬配方調配員工是否定時進行教育訓練？(教育訓練紀錄，粘貼於表 4.11 加工蛋檢驗分析及其他憑證粘貼欄) 	每年至少 1 次		
		<ul style="list-style-type: none"> ■ 產品是否檢驗安全危害項目？(產品重金屬、藥物及非法著色劑殘留檢驗報告，粘貼於表 4.11 加工蛋檢驗分析及其他憑證粘貼欄) 	每年至少 2 次		
		<ul style="list-style-type: none"> ■ 加工作業過程之管理是否確實？(表 4.7 加工蛋生產紀錄表) 	每日		
	<ul style="list-style-type: none"> ■ 作業機具 	<ul style="list-style-type: none"> ■ 是否確實清潔作業機具？(表 4.10 加工廠每日檢查項目表) 	每日		
		<ul style="list-style-type: none"> ■ 是否選用適當材質之浸(醃)漬桶？(浸【醃】漬桶材質證明，粘貼於表 4.11 加工蛋檢驗分析及其他憑證粘貼欄) 	每批次		
		<ul style="list-style-type: none"> ■ 水 	<ul style="list-style-type: none"> ■ 是否使用自來水或符合飲用水標準？(自來水繳費收據或水質檢測報告，粘貼於 4.11 加工蛋檢驗分析及其他憑證粘貼欄) 	每年	

包裝	■作業機具	■是否確實清潔作業機具？(表 4.10 加工廠每日檢查項目表)	每日		
		■包裝作業過程之管理是否確實？(表 4.8 加工蛋包裝紀錄表)	每批次		
	■包裝材料	■包裝材料是否妥善儲藏？(表 4.10 加工廠每日檢查項目表)	每日		
貯藏 出貨	■倉儲設備	■是否確實進行倉儲管理？(表 4.10 加工廠每日檢查項目表)	每日		
	■車輛	■是否維持運輸車輛清潔？(表 4.10 加工廠每日檢查項目表)	每日		
		■出貨時是否有紀錄？(表 4.9 出貨紀錄表)	每批次		

四、相關附件

表 4.1 蛋鴨引進與鴨舍一覽表

鴨舍編號	入場日期	品種	入場數 (隻)	日齡	供應場名	交貨傳票 編號	確認者 簽章	備註

表 4.2 生產管理日報表

場名/姓名		本批(棟) 進養日期	國曆： 年 月 日			<input type="checkbox"/> 春季 <input type="checkbox"/> 秋季 <input type="checkbox"/> 換羽 <input type="checkbox"/> 加工蛋 棟號：	
場址：			農曆： 年 月 日				
蛋鴨來源：		隻數：公 母		合計：	隻		
進場日齡：							
日期 月/日	氣候 (晴雨 及溫度)	工作日誌摘要	給料量 (公斤)	今日檢蛋數		記錄者	備註
				正常蛋 (公斤)	破蛋(粒)		
/1							
/2							
/3							
--							
--							
--							
--							
--							
/29							
/30							
/31							

備註：1. 工作日誌主要記載如總進料紀錄、防疫、消毒、用藥、鴨子損失……等。

2. 每批或每棟鴨舍單獨記錄

確認者簽章：

表 4.3 飼料或衛生管理紀錄表

表 4.3.1 飼料或衛生管理紀錄表

日期	飼料或衛生管理摘要	記錄者	備註

- 註：1.當飼料品牌或成份有變動時，須填寫飼料紀錄。飼料紀錄事項包含飼料品牌、製造日期與批號等；並將從飼料廠取得之飼料相關憑證粘存於憑證粘貼欄(表 4.3.2)。
- 2.衛生管理紀錄事項含消毒劑名稱、廠牌、批號與濃度、防疫紀錄、供水系統檢查、投藥紀錄等，並將憑證粘存於憑證粘貼欄(表 4.3.2)

表 4.3.2 飼料或衛生管理紀錄憑證粘貼欄

- 註：1.憑證請自行分類管理。
- 2.疫苗及藥品均須遵照獸醫師處方及藥品標籤指示之用法、用量、停藥期等注意事項。

確認者簽章：

表 4.4 鴨蛋交貨紀錄表

年 月

鴨舍編號	集蛋日期	交貨對象	交貨傳票編號	交貨量 (台斤)	記錄者	備註
確認者簽章：						

表 4.5 原料蛋交貨單

交貨公司：

鴨蛋供應場：

地址：

飼料來源：

季別：

入場日期： 年 月 日 總數： 隻

交貨傳票編號	規格	件數(台斤)	單價	合計	備註
確認者簽名：					

註：各加工廠可以依自己的識別單位建立識別編號，建立可追溯資料與紀錄。

表 4.6 原料蛋進貨紀錄表

○○蛋品股份有限公司

年度：____月份：____

鴨場名稱與編號：

收蛋日期及 交貨傳票編號	收蛋數(台 斤)	選別日期及 序號	種類	數量(台 斤)	選別 員	備註
確認者簽章：						

註：加工係以蛋鴨場為識別單位，各加工廠可以依自己的識別單位建立識別編號及建立可追溯資料與紀錄。

表 4.7 加工蛋生產紀錄表

○○蛋品股份有限公司

年度：____月份：____

選別日期 及序號	數量 (台斤)	浸(醃)漬日期 及序號	浸(醃)漬液 配置編號	操作員	撈取(蒸煮)日期 及序號	數量(粒)	操作員
確認者簽章：							

註：各加工廠可以依自己的識別單位建立識別編號，建立可追溯資料與紀錄。

表 4.8 加工蛋包裝紀錄表

○○蛋品股份有限公司

年度：____月份：____

撈取日期 及序號	數量(粒)	包裝日期及 序號	規格	數量 (盒)	產品標示標碼	負責人	備註
確認者簽章：							

註：1. 各加工廠可以依自己的識別單位建立識別編號，建立可追溯資料與紀錄。
2. 以上產銷履歷相關紀錄書表至少保存 3 年，以供查核。

表 4.9 加工蛋出貨紀錄表

○○蛋品股份有限公司

年度：____月份：____

出貨日期及 出貨傳票序號	產品標示編碼	數量 (盒/個)	出貨客戶代碼與數量	出貨員	備註
確認者簽章：					

註：1. 各加工廠可以依自己的識別單位建立識別編號，建立可追溯資料與紀錄。
2. 以上產銷履歷相關紀錄書表至少保存 3 年，以供查核。

表 4.10 加工廠每日檢查項目表

年 月 日

範圍	檢查項目	檢查標準	是	否	備註
廠區環境	1.廠區內外道路	地面不積水、完好及清潔。			
	2.排水溝	暢通無阻塞物。			
	3.棧板與容器	集中堆放、排放整齊。			
	4.廢棄物	分類處理、集中放置並清運。			
廠房設施	1.地面、水溝、牆壁	保持清潔,作業結束後徹底打掃清潔並消毒。			
	2.排水溝	排水溝暢通、設置柵欄,以杜絕蟲鼠。			
	3.有害昆蟲	工作區無發現昆蟲。			
	4.冷凍(藏)庫	堆放整齊、標示清楚、地面保持乾淨避免積水。			
	5.廢棄物	每日集中運走、週遭保持清潔。			
	6.作業區之管制	作業區分隔進出管制。			
	7.浸漬材料及包裝材料儲放區	堆放整齊,標示清楚,地面保持乾淨及乾燥。			
	8.產品倉庫	堆放整齊,標示清楚,地面保持乾淨及乾燥。			
機器設備	1.選別機	維持並維護清潔,收工後確實清洗。			
	2.輸送帶	維持並維護清潔,收工後確實清洗。			
	3.醃漬桶	維持並維護清潔,用完需確實清洗。			
	4.水洗設備	維持並維護清潔,收工後確實清洗。			
	5.風乾設備	維持並維護清潔,收工後確實清理。			
	6.包裝機	維持並維護清潔,收工後確實清理。			
	7.運輸車輛	保持清潔,運輸前後清潔並消毒。			
人員衛生管理	1.人員管理	工作前洗手、戴手套及消毒。			
		不得抽煙、吃檳榔及口香糖。			
	2.工作服管理	帽子、口罩、膠鞋、手套穿戴整齊。			
工作服每天換洗並保持清潔。					
3.更衣室管理	更衣室保持清潔、禁止攜帶食物入內。				
清潔用品	1.消毒、清洗劑存放	固定場所、不得放在工廠。			
	2.清洗消毒用具	存放於固定場所。			
用水管理	1.清洗用水	洗淨水應符合飲用水標準,或使用自來水。			
	2.浸漬液用水	浸漬液用水應符合飲用水標準,或使用自來水。			

檢查者簽章：

確認者簽章：

表 4.11 加工蛋檢驗分析表及其他憑證粘貼欄

確認者簽章：